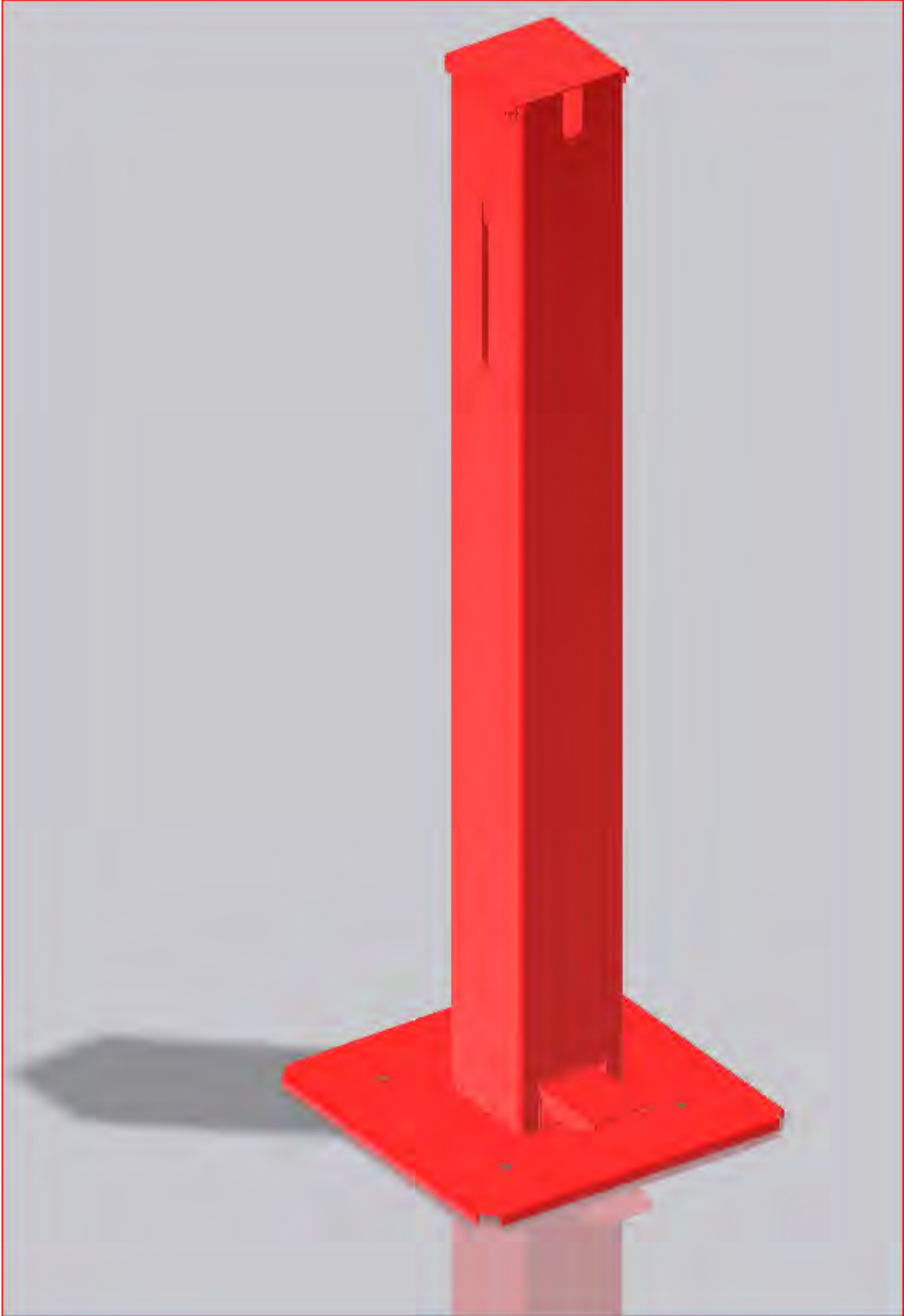


PRIRUČNIK ZA KORIŠĆENJE KOMERCIJALNI DOZATOR



SADRŽAJ

1. Opšte informacije

1.1. Svrha priručnika

1.2. Standardna upotreba i odgovarajuća aktivnost

2. Opis i opšte karakteristike

2.1. Opis proizvoda

2.2. Tehnički podaci

2.2.1. Dimenzije

2.2.2. Preporučena mesta upotrebe

2.2.3. Materijali korišćeni za izradu proizvoda

3. Bezbednost i sprečavanje nezgoda

3.1. Opšta upozorenja

**3.2. Rizici uzrokovani nepravilnim postavljanjem
i korišćenjem**

**3.3. Posebne preporuke za korišćenje različitih
vrsta tečnih proizvoda**

4. Pakovanje, transport i postavljanje

4.1. Pakovanje

4.2. Transport i skladištenje

4.3. Rukovanje

4.4. Postavljanje

5. Uputstvo za upotrebu

5.1. Opis funkcionalnosti

5.2. Opis načina dopunjavanja tečnosti

6. Čišćenje + održavanje

6.1. Preventivne mere

6.2. Čišćenje

6.3. Preventivno održavanje

6.4. Rezervni delovi

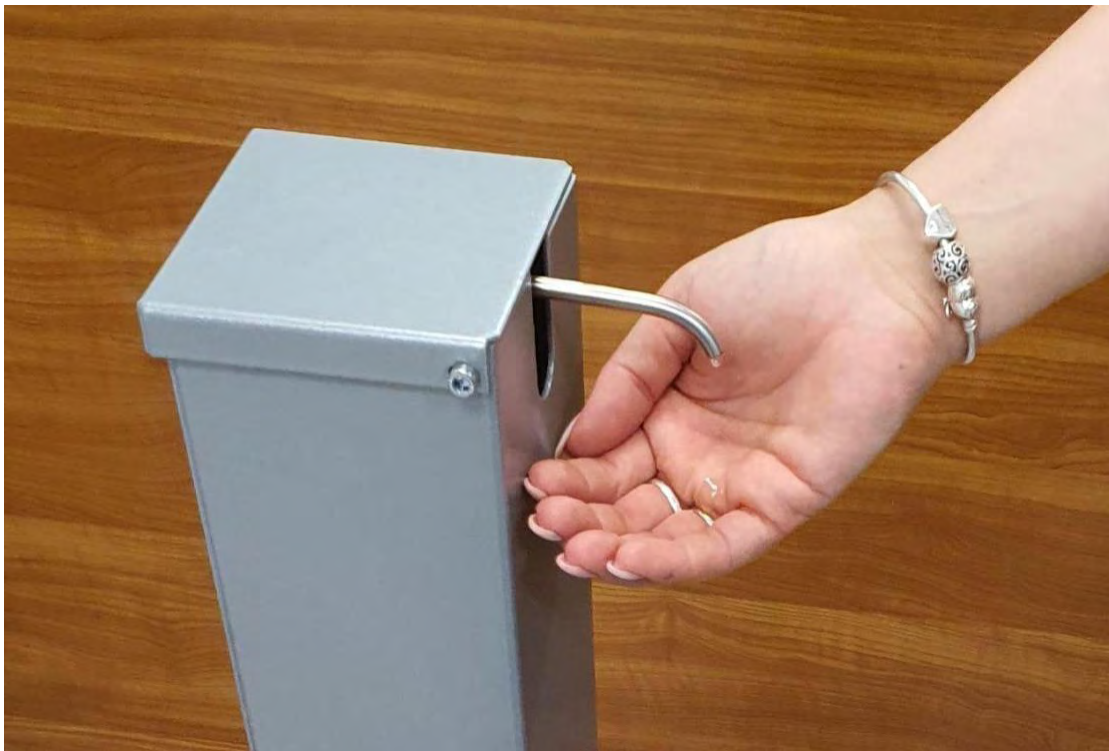
1. Opšte informacije

1.1. Svrha priručnika

Svrha ovog priručnika jeste da pruži korisne informacije o prodaji, ugradnji i korišćenju dozatora.

1.2. Standardna upotreba i odgovarajuća aktivnost

Slike u nastavku prikazuju pravilnu upotrebu proizvoda:



Slika 1

Na slici 1, korisnik drži ruku ispod mesta ispuštanja tečnosti ne dodirujući nijedan deo dozatora.



Slika 2

Na slici 2, nogom upravljate papučicom na dnu dozatora sve dok papučica ne dodirne dno.

Nakon završenog ispuštanja tečnosti, korisnik sklanja nogu sa papučice a zatim i ruku sa mesta ispuštanja tečnosti. Ovaj redosled je bitan kako se tečnost ne bi prosula na pod.

2. Opis i opšte karakteristike

2.1. Opis proizvoda

Proizvod je dizajniran i napravljen za distribuciju tečnosti za pranje ili dezinfekciju ruku. Opremljen je mehanizmom koji se aktivira pomoću stopala, čime se izbegava kontakt ruku sa površinama dozatora.

Proizvod je u potpunosti dizajniran i napravljen od mehaničkih delova, i ne zahteva nikakav spoljni izvor energije za obavljanje svojih funkcija.

Proizvod je kreiran i izrađen da izdrži različita dejstva okoline, jer je napravljen od materijala otpornih na vlagu i temperaturu.

Proizvod može imati i dodatnu reklamnu funkciju, uz mogućnost postavljanja reklamnih poruka na glavni

deo, poklopac ili susedne uređaje koji se mogu montirati na dozator.

2.2. Tehnički podaci

2.2.1. Dimenzije

Opšte dimenzije proizvoda su 300x300x970 mm.

2.2.2. Preporučena mesta upotrebe

Proizvod se može koristiti u zatvorenom ili na otvorenom prostoru i ne morate ga zaštititi.

Proizvod se može koristiti u javnim ustanovama, tržnim centrima, hotelima-restoranima, plažama, terasama, stanicama javnog prevoza, aerodromima, parkiralištima i drugim mestima dostupnim široj javnosti.

2.2.3. Materijali korišćeni za izradu proizvoda

Materijali koji su se koristili za izradu proizvoda su:

- Pocinkovani čelični lim u skladu sa EN 10346/2009;
- 20 zakivaka 4.8x11 u skladu sa DIN 7337 A
- 2 navrtnja u obliku zakivka sa pljosnatom glavom M5 u skladu sa BN: 7774
- 4 šrafa M5X16 u skladu sa DIN 912

3. Bezbednost i sprečavanje nezgoda

3.1. Opšta upozorenja

Dozator ne predstavlja rizik od povreda, ali može doći do posebnih situacija kao što je:

- Kada vlasnik odluči na svoju ruku da proizvod ne pričvrsti za pod, mora da obezbedi nadzor kako ne bi došlo do guranja i/ili rukovanja istim u slučaju da se dozator pomeri sa prvobitno utvrđenog mesta.

3.2. Rizici uzrokovani nepravilnim postavljanjem i korišćenjem

S obzirom na činjenicu da se koristi sredstvo za dezinfekciju na bazi alkohola, ne postoji rizik od povrede.

Postoje slučajevi nezgode kada se ne nadgleda korišćenje proizvoda i/ili kada korisnik ne obraća pažnju, pa tečnost može dospeti na pod, ali ne postoji opasnost od proklizavanja, jer dezinfekciono sredstvo brzo isparava.

U slučajevima kada se koristi tečni sapun, postoji rizik od klizanja ukoliko tečnost kapne na pod.

3.3. Posebne preporuke za korišćenje različitih vrsta tečnih proizvoda

Ukoliko želite da koristite tečni sapun u dozatoru, preporučuje se postavljanje uređaja za obnavljanje tečnosti. Za rešenje, molimo kontaktirajte distributera.

4. Pakovanje, transport i postavljanje

4.1. Pakovanje

Dozator se isporučuje u kartonskoj kutiji. Maksimalna količina pakovanja na paleti određuje se u dogovoru sa klijentom.

4.2. Transport i skladištenje

Kako bi se izbegle povrede tokom transporta, preporučuje se da stavite pakovanje na paletu ili drveni nosač, bez obzira na broj komada koji se isporučuje. Ako je količina koja se isporučuje veća od 2 komada, dozatori se obavezno moraju postaviti vertikalno na drvenom nosaču i istovremeno se moraju obmotati rastegljivom folijom radi stabilizacije.

4.3. Rukovanje

Težina dozatora je oko 10 kg, zbog čega se preporučuje da upravljate istim tako da ga držite obema rukama.

Morate nositi čiste rukavice kako se proizvod ne bi zaprljao. Nemojte bacati dozator, jer se tako može uništiti karton ali i ostala pakovanja.

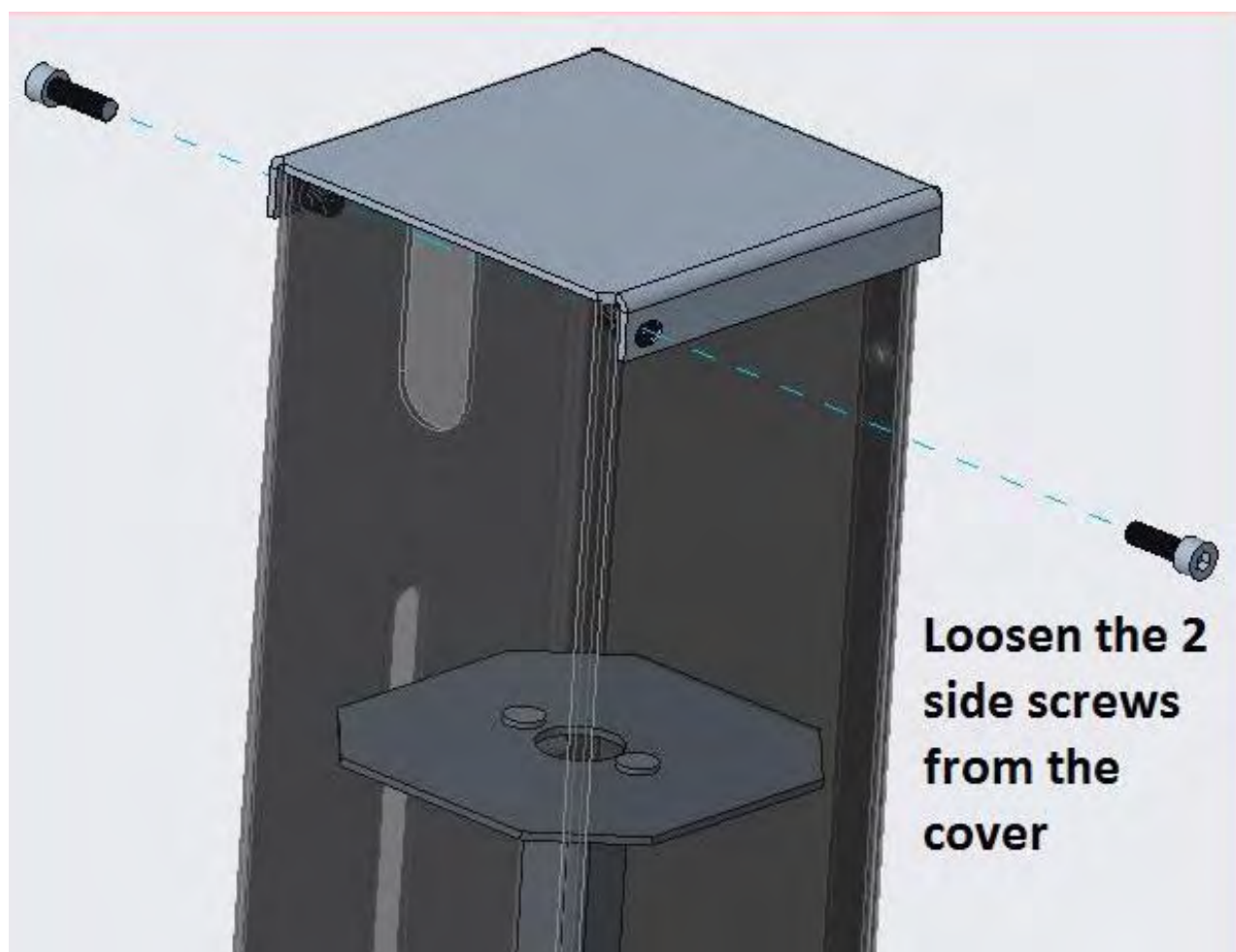
U slučaju dostavljanja kurirskom službom, savetuje se da na pakovanju stoji obeleženo „LOMLJIVO“.

4.4. Montiranje

Savetuje se da se dozator pričvrsti na pod pomoću osovina ili anker zavrtnja M8. Ukoliko želite da promenite posudu sa tečnošću, pratite sledeće korake:

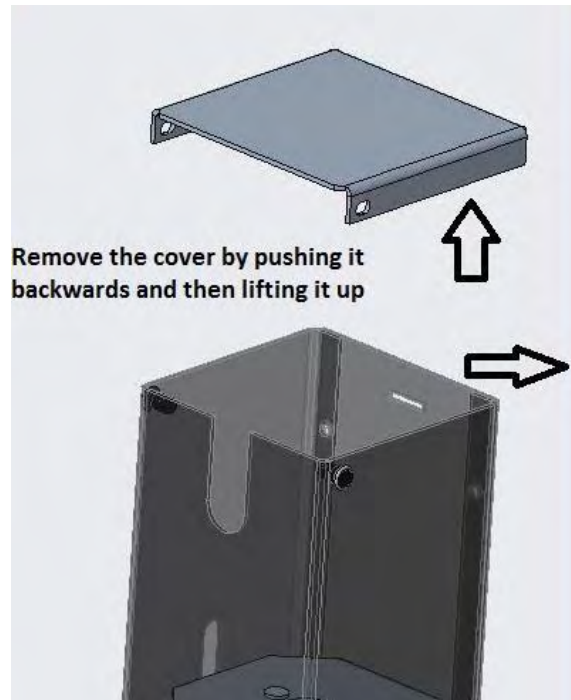
Korak 1

Odvijte 2 bočna šrafa sa poklopca



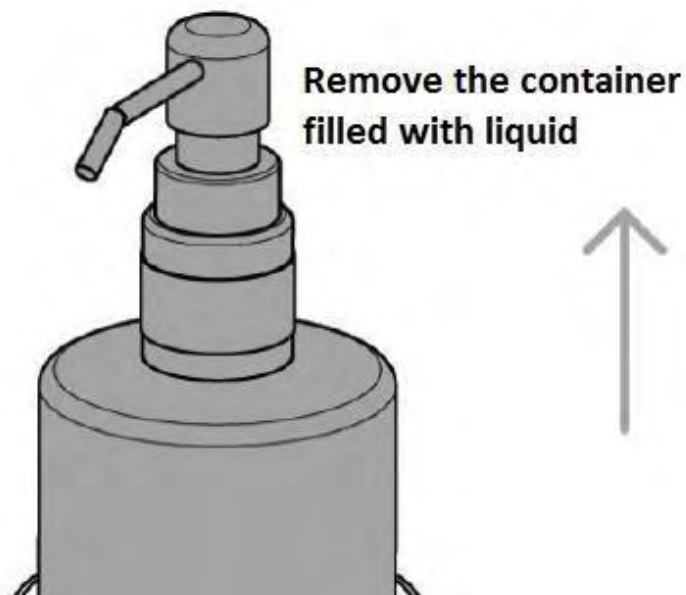
Korak 2

Uklonite poklopac tako što ćete ga gurnuti unazad a zatim ga podići



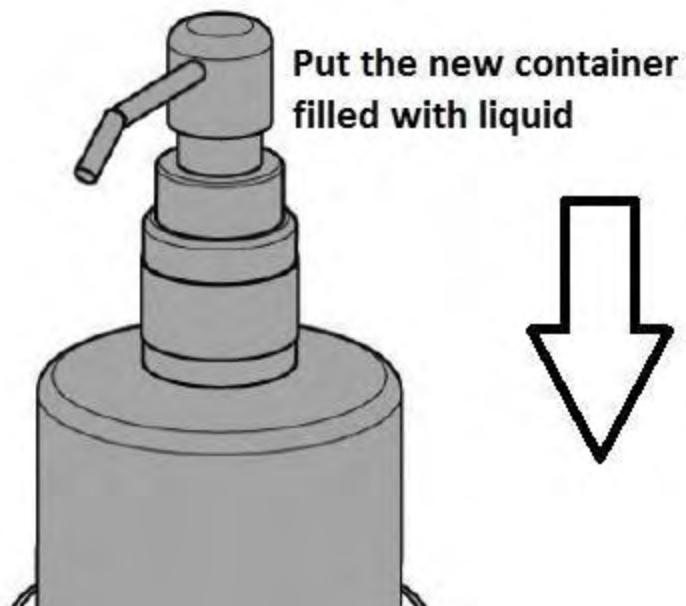
Korak 3

Izvadite posudu sa tečnošću



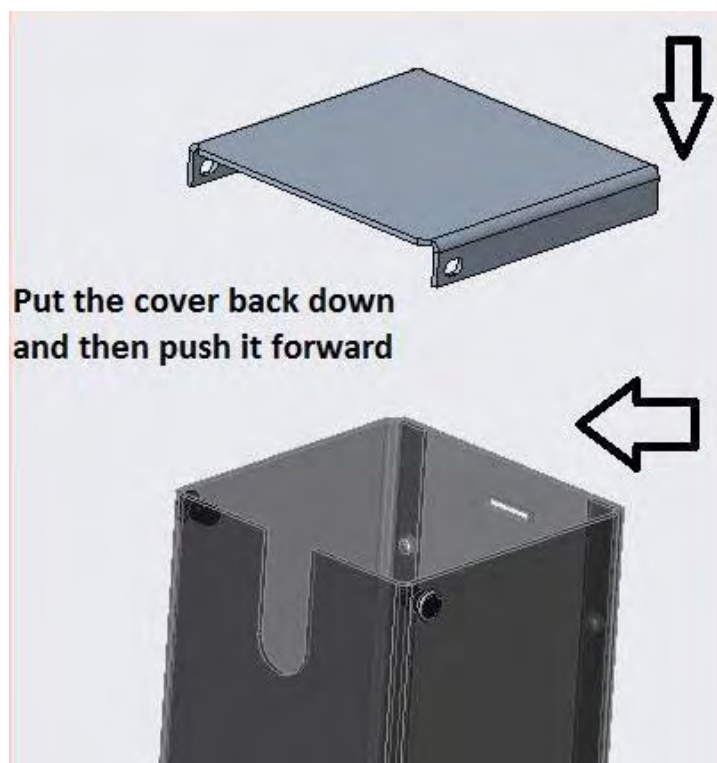
Korak 4

Ubacite novu posudu napunjenu tečnošću



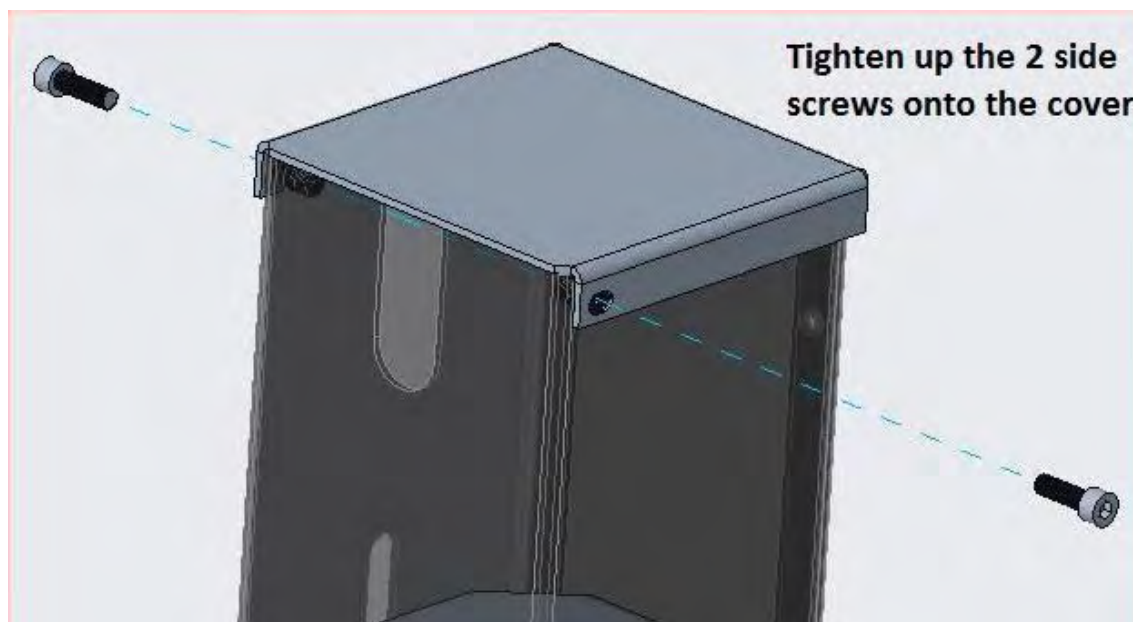
Korak 5

Spustite poklopac a zatim ga gurnite napred



Korak 6

Pričvrstite 2 bočna šrafa na poklopac



5. Uputstvo za upotrebu

5.1. Opis funkcionalnosti

Način rada detaljno je opisan u tački 1.2. „Standardna upotreba i odgovarajuća aktivnost“.

5.2. Opis načina dopunjavanja tečnosti

Punjenje – dopunjavanje posude vrši se u skladu sa tačkom 4.4.

6. Čišćenje + održavanje

6.1. Preventivne mere

U slučaju nenamerne pogrešne upotrebe i ukoliko dozator ispušta previše ili premalo tečnosti, kontaktirajte distributera radi tehničke pomoći.

Nemojte previše zatezati šrafove na poklopcu da ne biste oštetili glavni deo dozatora.

6.2. Čišćenje

Ukoliko ima manjih ogrebotina, obrišite ih sitnozrnastim abrazivnim sunderom, a zatim i čistom krpom.

Ukoliko postoje tragovi, otisci prstiju i prljavština, molimo obrišite ih čistom krpom blago nakvašenom etilnim alkoholom.

6.3. Preventivno održavanje

Problemi koji se mogu javiti su:

- Uništenje mehaničke pumpe iz različitih razloga. U tom slučaju, savetuje se da istu zamenite.

- Uništenje i/ili gubitak šrafova. Ti šrafovi će se zameniti novim.

6.4. Rezervni delovi

- **Mehanički delovi za montažu**
- **Poklopac**
- **Tečnost koja se ispumpava**
- **Posuda**